

ТЕРМОКАМЕРА ДЛЯ КОПЧЕНИЯ МЯСА И РЫБЫ ИЖИЦА - ГК



Уникальная разработка инженеров компании Ижица, созданная на основании многолетнего опыта в копчении и разработке оборудования для термообработки.

Наше нововведение - расположение нагревательных элементов вдоль стенок коптильной камеры (а не в крыше), что позволило значительно повысить энергоэффективность и равномерность прогрева продукта. Решена проблема забрызгивания боковых рядов продукта дымным конденсатом, что является частой проблемой даже в самых дорогих коптильнях. В немецких камерах данная проблема решается исключительно мытьем камеры раз в смену.

ПРИМЕНЕНИЕ

1. В копильных цехах - для горячего копчения и запекания изделий из рыбы, мяса, птицы, сала и сыра;
2. Для запекания мясных и рыбных рулетов;
3. Для традиционного холодного копчения, при использовании холодильной установки;
4. В ресторанах в качестве су-вид с большой загрузкой, а также для приготовления премиальных копченых продуктов, таких как томленные копченые ребра (свинные, говяжьи, бараньи и т.д.), нарезок из копченых колбас, варено-копченого сала, деликатесной рыбы горячего копчения.

Высокая производительность и минимальные требования к площади размещения позволяют использовать копильню как для небольшого, так и для крупного копильного цеха.

КОНКУРЕНТНЫЕ ПРЕИМУЩЕСТВА

1. Расположение нагревательных элементов (ТЭНов) вдоль стенок корпуса
 - **снижает энергопотребление на 30%;**
 - исключает попадание черных капель дымного конденсата на продукт;
 - повышает эффективность парогенерации, т.к. мелкодисперсная водяная пыль проходит через нагревательные элементы вдоль корпуса и успевает полностью превратиться в пар;
 - нагревательные элементы изолированы друг от друга, благодаря чему они не перегреваются и дольше служат;
2. Влажность при варке выше аналогов на 12%, это означает **уменьшение процента потерь и увеличение скорости варки на 15-20%**
3. Швы соединения конструкции полностью проварены, что обеспечивает полную герметичность внутреннего объема на долгий срок;
4. Особая форма рабочего колеса камеры предохраняет двигатель от перегрева и попадания влаги. Двигатели служат более 5 лет.
5. Датчики температуры с платиновым сердечником. Они дороже аналогов, надежнее и выдерживают более высокие температуры.

ЩЕПОВОЙ ДЫМОГЕНЕРАТОР СИГАРЕТНОГО ТИПА (в базовой комплектации)

Камера оборудована щеповым дымогенератором из нержавеющей стали толщиной 1,5 мм. с возможностью создания дыма разной густоты и температуры. В дымогенератор заливается вода для создания водяного зеркала, которое служит для дополнительной очистки дыма.

Преимущества дымогенератора:

- В корпус встроен лабиринт для очистки дыма перед попаданием в камеру. Дым дважды проходит по лабиринту вверх-вниз, ударяясь о водяное зеркало. Это обеспечивает чистоту дыма и отсутствие сажи на копченом продукте.
- Плотность и температура дыма регулируется заслонкой на передней части. Чем больше открыта заслонка, тем более холодный и разбавленный дым поступает в камеру.
- Высокая плотность дыма. Для копчения достаточно 15-30 минут для создания яркого копченого колера.



ТЕХНИЧЕСКИЕ ХАРАКТЕРИСТИКИ

№	Характеристика	Значение
1	Средняя разовая загрузка	80 кг
2	Средняя потребляемая мощность	3,5 кВт/Час
3	Мощность нагревательных элементов	9 кВт
4	Среднее время приготовления	2,5 часа
5	Производительность в смену 12 часов	до 400 кг

РЕЖИМЫ РАБОТЫ

- 1. СУШКА** - Предназначена для удаления влаги с поверхности продукта.
Применяется перед копчением, а также для предварительного нагрева продукции. В данном режиме открываются заслонки на выходе из дымогенератора и на выходе установки для обеспечения максимального потока воздуха. Температура в камере обычно поддерживается в диапазоне от 30 до 60 С°.
- 2. ЖАРКА** - Применяется для создания на поверхности продукта «корочки», придающей ему «красивый» товарный вид.
В этом режиме происходит резкий набор температуры в камере до 70-85 С°. При этом обе заслонки находятся в закрытом положении. Парогенератор выключен.
- 3. ВАРКА** - Является основным шагом термообработки, его цель – достижение кулинарной готовности продукта.
Шаг завершается при достижении необходимой температуры внутри продукта (в зависимости от типа сырья от 61 до 72 С°). Температура в камере поддерживается на уровне 75-95 С°. Парогенератор работает в автоматическом режиме для поддержания максимально возможной относительной влажности в камере (до 94%). Обе заслонки находятся в закрытом положении.
- 4. ЗАПЕКАНИЕ И ПОДРУМЯНИВАНИЕ** - Режим предназначен для придания продукту особого вкуса.
Происходит при температуре в камере выше 90 С°. На шаге возможна работа парогенератора в импульсном режиме (кратковременная подача воды с большими паузами) для придания продукту «хрустящей корочки». Заслонки закрыты.
- 5. КОПЧЕНИЕ** - придаёт продукту коптильные органолептические свойства с помощью обработки дымом.
Температура в камере поддерживается на уровне 55-65 С°. Выходная заслонка из установки открыта на 30%, выходная заслонка дымогенератора служит основным элементом управления тлением. Копчение можно комбинировать с режимом варки.
- 6. ПРОВЕТРИВАНИЕ** - Этот режим обычно применяется для удаления из камеры остатков дымовоздушной смеси после копчения.
Нагрев в камере выключен, парогенератор выключен, обе заслонки открыты на 100%.
- 7. МОЙКА** – Активная мойка паром. (в базовую комплектацию не входит; данная функция доступна при условии установки парогенератора)

РЕКОМЕНДУЕМЫЕ КОМПЛЕКТУЮЩИЕ И СИСТЕМЫ

№	Название	Назначение	Стоимость
Комплектующие			
1	Клеть 4 ряда	для развески средней и крупной продукции	4 900 р.
2	Клеть 7 рядов	для развески мелкой продукции, копчения на сетках.	5 400 р.
3	Комплект шампуров 6 мм. 24 шт.	для наколки и развески рыбы	6 920 р.
4	Комплект вешалов 24 шт.	для развески колбас и кускового продукта на крючках	3 820 р.
5	Комплект крючков (64 шт.)	для развески кускового продукта на крючках	2 850 р.
6	Комплект решеток 6 шт.	для копчения на сетках (700x700 мм, ячейка 35x35 мм, нерж.)	29 800 р.
7	Тележка	для перемещения клетей	5 800 р.
Вентиляция			
7	Вентиляционный короб двойного назначения		17 000 р.

КОМПЛЕКТ ПОСТАВКИ

- Термокамера – 1 шт.
- Дымогенератор щеповой с комплектом труб – 1 шт.
- Блок управления с сенсорной панелью Varmen-12 – 1 шт.
- Система парогенерации – 1 шт.
- Клеть 4 ряда (ЧМ) – 1 шт.
- Тележка для перемещения клеток (ЧМ) – 1 шт.
- Комплект шампуров 6 мм. (НЕРЖ) – 24 шт.
- Паспорт на оборудование – 1 шт.
- Декларация о соответствии таможенного союза ТС № RU Д-RU.АГ73.В.31226 – 1 шт.

СТОИМОСТЬ И ПОРЯДОК ОПЛАТЫ

- Стоимость Ижица-ГК в базовой комплектации (380 В) **325 000 р.**
- Стоимость Ижица-ГК в комплектации с клетью и тележкой из нерж. стали **336 500 р.**
- Предоплата 30%, оставшиеся 70% - по готовности оборудования к отгрузке.

СРОК ИЗГОТОВЛЕНИЯ - 4 недели с момента предоплаты.

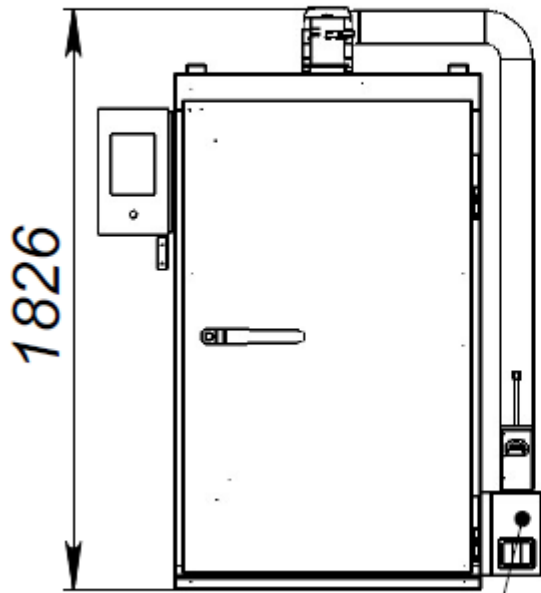
ТЕСТИРОВАНИЕ РАБОТЫ ОБОРУДОВАНИЯ

Для Вас всегда открыт наш тестовый цех для бесплатного обучения, отработки рецептуры и демонстрации работы оборудования.

Адрес тестового цеха: Санкт-Петербург, п. Новосаратовка, Покровская дорога, частная территория «Уткина Заводь», здание компании «Ижица». Запись на демонстрацию производится по тел.: +7(905)222-40-77.

Для заказа пришлите пожалуйста Ваши реквизиты на почту mr@ijiza.ru или позвоните по тел.: +7(905)222-40-77

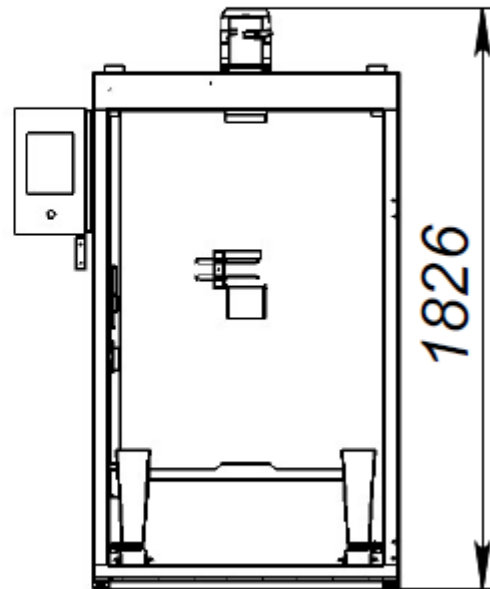
Габаритные размеры



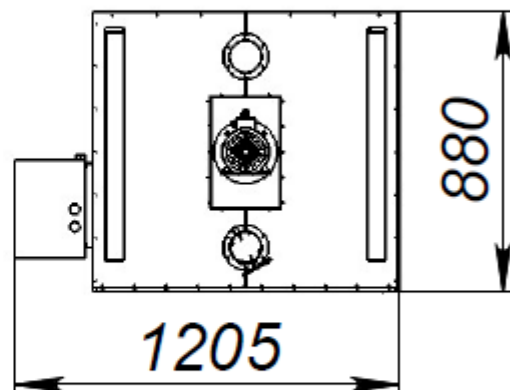
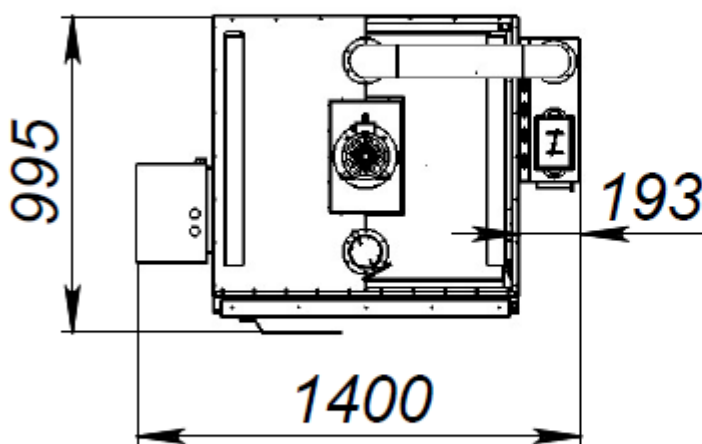
Съёмный элемент

*Масса комплекта
поставки 270 кг.*

*Габаритные размеры
без двери*



*Масса без двери и
без клетки 180 кг.*



*Минимальный размер
дверного проема
1830*900*

ЗАНИМАЕМАЯ ПЛОЩАДЬ В КОПТИЛЬНОМ ПОМЕЩЕНИИ - 4 м²

