

КОПТИЛЬНАЯ ТЕРМОКАМЕРА  
ИЖИЦА-Z250 и ИЖИЦА-Z250-А (автомат)  
однорамное и многорамное исполнение



Промышленная термокамера ИЖИЦА-Z250 предназначена для копчения, проварки паром, запекания, сушки и вяления продуктов питания.

Выполнена полностью из нержавеющей стали, возможна поставка как в сборном, так и в разборном виде для удобства установки внутри помещения. Долговечная герметичность внутреннего объема обеспечивается сплошной проваркой стыков панелей.

# КОММЕРЧЕСКОЕ ПРЕДЛОЖЕНИЕ

ООО «НПП ИЖИЦА», +7(812)467-42-10, order@ijiza.ru



## УЖЕ В БАЗОВОЙ КОМПЛЕКТАЦИИ

- Сенсорная панель управления, позволяющая удобно управлять всеми технологическими процессами;
- Плавная регулировка вращения основного вентилятора: 3000 об/сек для сушки, 1500 об/сек для копчения, 1700 об/сек для варки и других режимов. Позволяет повысить эффективность работы термокамеры на каждом этапе;
- Автоматическая заслонка регулировки выброса воздуха.

## ПРОИЗВОДСТВЕННЫЕ ХАРАКТЕРИСТИКИ

№	Характеристика	Значение
1	Средняя разовая загрузка	300 кг
2	Влажность	при температуре +80°C до 94%
3	Среднее время полного приготовления продукта	2,5 часа
4	Технологические перерывы между копчением	не более 10 минут
5	Максимальная производительность в сутки	2000 кг

## ТЕХНИЧЕСКИЕ ХАРАКТЕРИСТИКИ

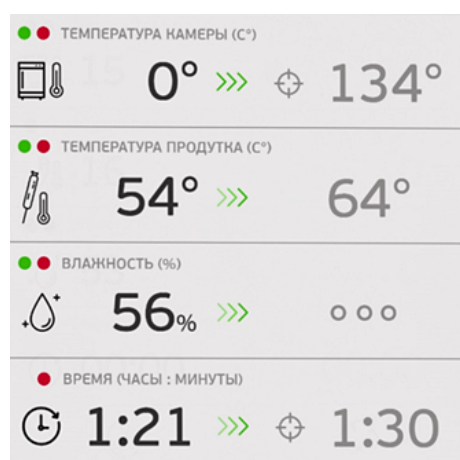
№	Характеристика	Значение
1	Мощность подключения	35 кВт
2	Средняя потребляемая мощность	7 кВт/час
3	Мощность нагревательных элементов	25 кВт
4	Размер закатной евроарамы	1,0 x 1,0 x 2,0 м
5	Подключение	380 вольт / 3 фазы
6	Габаритные размеры (ШхГхВ)	1,5 x 1,97 x 2,95 м

## СЕНСОРНАЯ ПАНЕЛЬ УПРАВЛЕНИЯ

- Разработана на базе лучших контроллеров для коптильных камер и рекомендаций ведущих технологов;
- Реализована возможность работы по сохраненной программе (до 99), а также в ручном режиме для отладки рецептов;
- Интуитивно проста и легка в освоении;
- Сохраняет историю работы и изменения всех параметров.

### *Реализованы такие функции как:*

- библиотека рецептов;
- 99 программ с 99 шагами;
- переход по нескольким условиям;
- запись истории работы камеры;
- ведение логов;
- контроль доступа;
- удаленный доступ с мобильного устройства;
- графики изменения температуры в камере, температуры влажного термометра, температуры внутри продукта, влажности в камере.



## ПРЕИМУЩЕСТВА ТЕРМОКАМЕРЫ ИЖИЦА-Z250

- Внутренний объем коптильной камеры состоит из цельносварных панелей, что обеспечивает полную герметичность внутреннего объема;
- Петли и запорные механизмы выполнены из нержавеющей стали с большим запасом прочности;
- Уплотнение на двери выполнено из высококачественного силикона, который плотно прилегает к корпусу и обеспечивает герметичность;
- Нагревательные элементы (ТЭНы) выполнены из термостойкой нержавеющей стали, что обеспечивает их долгий срок службы;
- Камера позволяет плавно менять параметры температуры, скорость воздушного потока, влажность и плотность дыма;
- Благодаря детально рассчитанной аэродинамике, дым распределяете равномерно между рядами продукта, что обеспечивает равномерность

золотистого колера и максимальных выход готового продукта.

## РЕЖИМЫ РАБОТЫ

- 1. СУШКА** - Предназначена для удаления влаги с поверхности продукта.  
Применяется перед копчением, а также для предварительного нагрева продукции.
- 2. ЖАРКА** - Применяется для создания на поверхности продукта «корочки», придающей ему «красивый» товарный вид, а также сокращающей потери на усушку.
- 3. ВАРКА** - Является основным шагом термообработки, его цель – достижение кулинарной готовности продукта  
Шаг завершается при достижении необходимой температуры внутри продукта (в зависимости от типа сырья от 61 до 72 С°). Температура в камере поддерживается на уровне 75-95 С°. Парогенератор работает в автоматическом режиме для поддержания максимально возможной относительной влажности в камере (до 94%). Обе заслонки находятся в закрытом положении.
- 4. ЗАПЕКАНИЕ И ПОДРУМЯНИВАНИЕ** - Режим предназначен для придания продукту особого вкуса.  
Происходит при температуре в камере выше 100 С°. На шаге возможна работа парогенератора в импульсном режиме (кратковременная подача воды с большими паузами) для придания продукту «хрустящей корочки».
- 5. КОПЧЕНИЕ** - придаёт продукту коптильные органолептические свойства с помощью обработки дымом.
- 6. ПРОВЕТРИВАНИЕ** - Применяется для удаления из камеры остатков дыма и пара.
- 7. МОЙКА** – Автоматическая мойка паром или активной пеной (опция)
- 8. ДУШИРОВАНИЕ (опция)** - Душирование продукции для резкого охлаждения после готовности.  
Позволяет снизить термические потери и улучшить внешний вид колбасной продукции.

# КОММЕРЧЕСКОЕ ПРЕДЛОЖЕНИЕ

ООО «НПП ИЖИЦА», +7(812)467-42-10, order@ijiza.ru



## КОМПЛЕКТ ПОСТАВКИ

№	Оборудование	Количество, параметры
1	Корпус коптильной камеры	1 шт
2	Блок управления с сенсорной панелью	1 шт
3	Система плавной регулировки скорости обдува	1 шт
4	Встраиваемая система парогенерации	1 шт
5	Датчик температуры и влажности в камере с платиновым сердечником	1 шт
6	Датчик температуры внутри продукта с платиновым сердечником	1 шт
7	Дымогенератор щеповой нерж. с лабиринтом для очистки дыма	1 шт
8	Комплект труб для подключения дымогенератора	1 шт
9	Заслонки для регулировки тяги дымогенератора и количества свежего воздуха, поступающего в камеру	2 шт

---

---

## СТОИМОСТЬ И ПОРЯДОК ОПЛАТЫ ИЖИЦА-Z250

- **1 218 00,00 р.** – с загрузкой на одну Еврораму (250 кг.)
- Порядок оплаты: 70% предоплата, 30% после изготовления перед отгрузкой.

---

---

Срок поставки – 2 месяца с даты поступления аванса (30%).

Гарантийный срок – 1 год.

# КОММЕРЧЕСКОЕ ПРЕДЛОЖЕНИЕ

ООО «НПП ИЖИЦА», +7(812)467-42-10, order@ijiza.ru



## ДОПОЛНИТЕЛЬНЫЕ КОМПЛЕКТУЮЩИЕ

№	Наименование	Цена	Кол-во	Стоимость
1	Еврорама Н образная (1x1x2, нерж., 6 рядов)	41 300 р.	2	82 600 р.
2	Еврорама Н образная (1x1x2, нерж., 8 рядов)	45 600 р.	2	91 200 р.
3	Еврорама Н образная (1x1x2, нерж, 10 рядов)	49 800 р.	2	99 600 р.
4	Комплект вешалов 64 шт. по 1000 мм	14 900 р.	1	14 900 р.
5	Комплект крючков для развески продукции (128 шт.)	12 040 р.	1	12 040 р.
6	Решетка для копчения 1/2, 1 шт. (915x500, ячейка 30x30, d3)	5 000 р.	16	80 000 р.
7	Евросетка для копчения 1/2, 1 шт. (915x500, 20x20, d2, ЧР)	5 150 р.	16	82 400 р.
8	Евросетка для копчения 1/2, 1 шт. (915x500, 10x10, d2, ЧР)	5 900 р.	16	94 400 р.

# КОММЕРЧЕСКОЕ ПРЕДЛОЖЕНИЕ

ООО «НПП ИЖИЦА», +7(812)467-42-10, order@ijiza.ru



## ОПЦИИ И СИСТЕМЫ АВТОМАТИЗАЦИИ \*\*

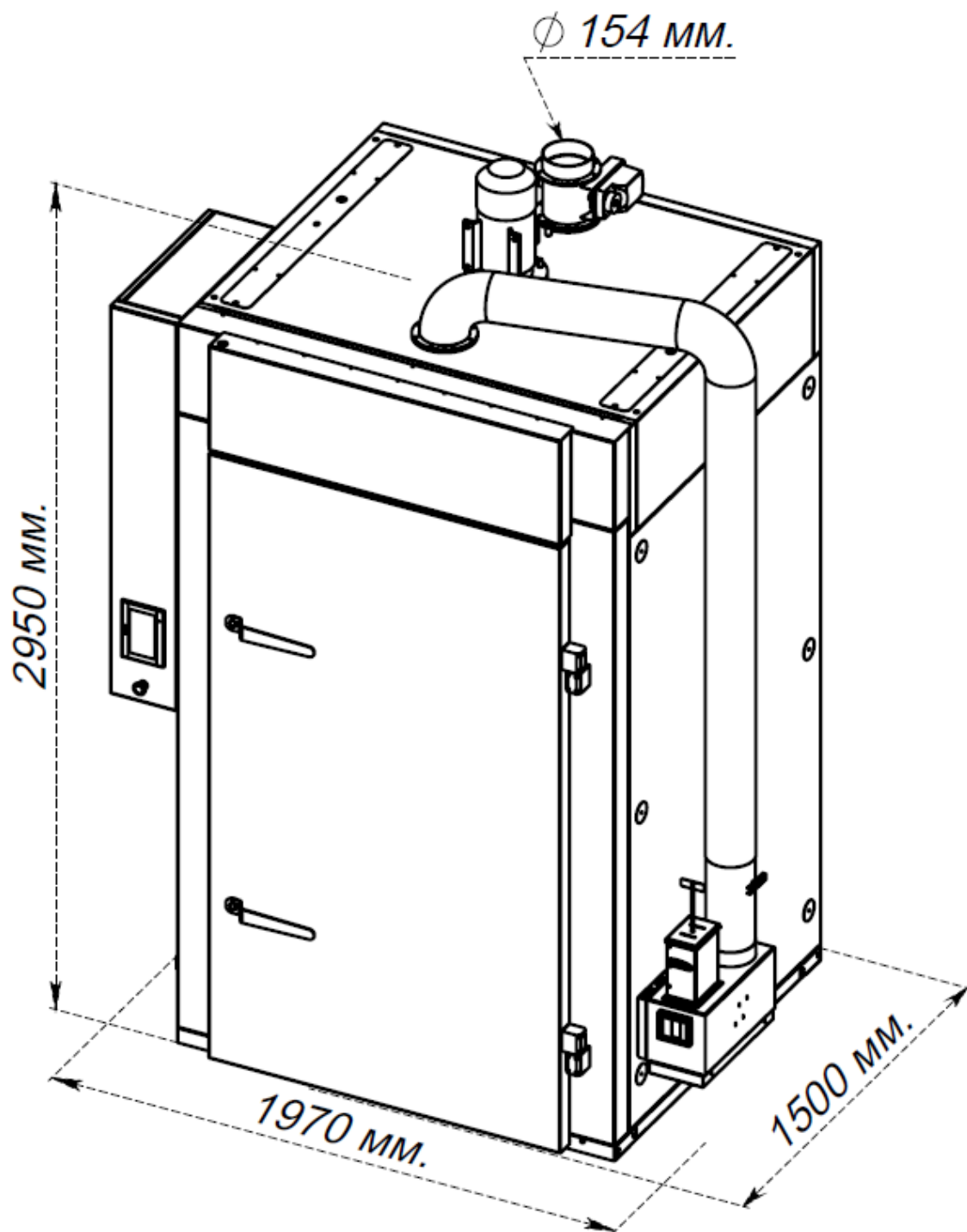
№	Наименование	Цена
1	(v0116) Дымогенератор фрикционный автомат. F15 (до трех секций) *	451 000 р.
2	(v0710) Автоматизация заслонок Ижица-Z250 (на одну секцию) *	160 000 р.
3	(v0701) Вытяжной зонт Ижица- Z250	42 600 р.
4	(v0709) Вентилятор дымоудаления Ижица- Z250 (для вытяжного зонта)	32 500 р.
5	(v0703) Блок охлаждения с компрессором Ижица- Z250 (на одну секцию)	389 800 р.
6	(v0705) Система мойки активной пеной Ижица- Z250 (на одну секцию)	302 400 р.
7	(v0704) Система душирования колбасной продукции Ижица- Z250 (на одну секцию)	201 600 р.
8	(v0706) Пневматический запирающий механизм Ижица- Z250 с датчиком положения двери	81 800 р.
9	(v0717) Смотровое окно Ижица-Z250	66 100 р.

\*Для базовой автоматизации достаточно использование систем 1 и 2, общей стоимостью 611 000 руб.

\*\*Автоматизированная коптильная камера на одну раму -

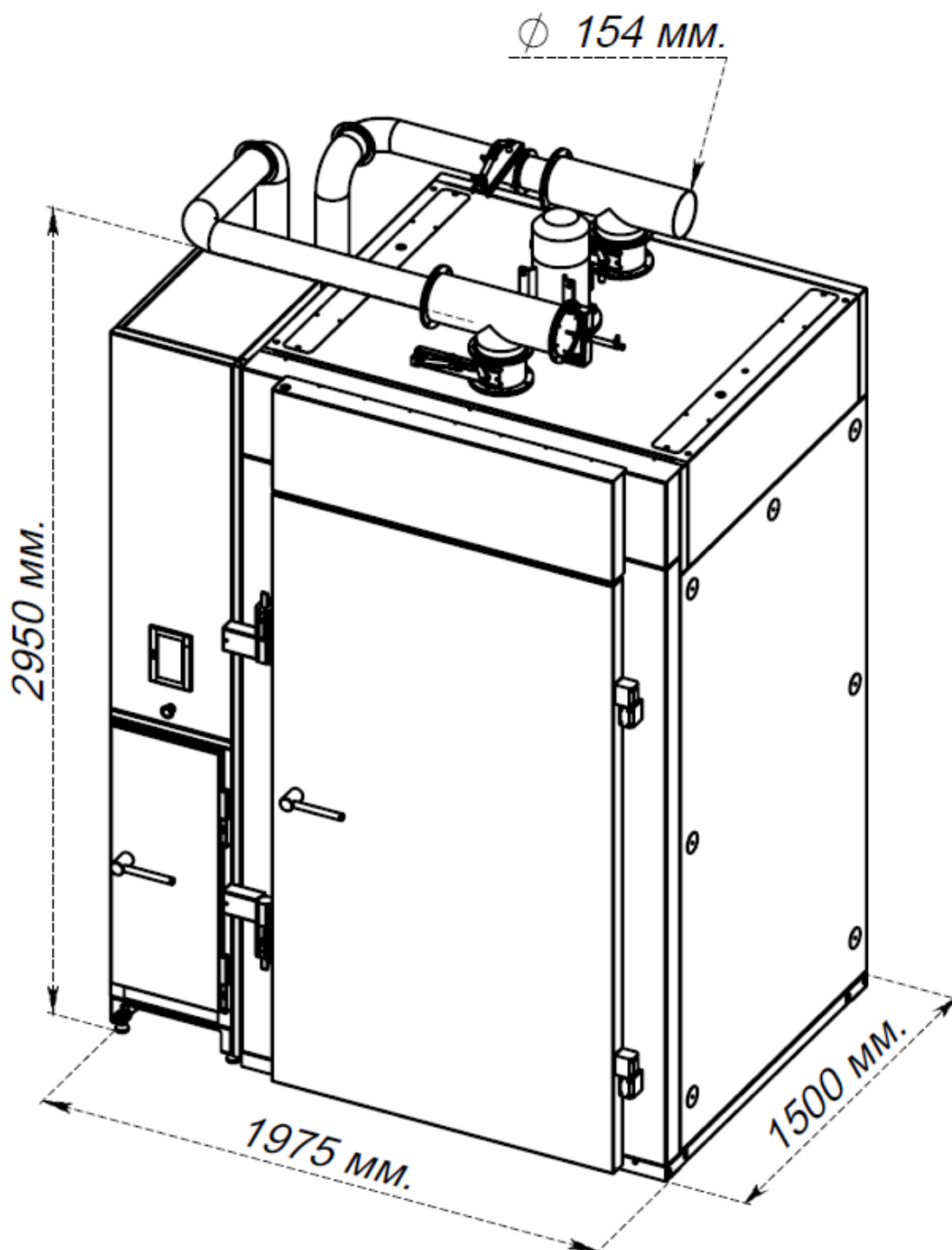
Стоимость 1 218 000 + 611 000 = **1 829 000 р.**, маркировка камеры **ИЖИЦА-Z250А**.

ГАБАРИТНЫЕ РАЗМЕРЫ  
ПОЛУАВТОМАТИЧЕСКОГО ОДНОРАМНОГО ИСПОЛНЕНИЯ  
ИЖИЦА-Z250





ГАБАРИТНЫЕ РАЗМЕРЫ  
АВТОМАТИЧЕСКОГО ОДНОРАМНОГО ИСПОЛНЕНИЯ  
ИЖИЦА-Z250А



ГАБАРИТНЫЕ РАЗМЕРЫ  
АВТОМАТИЧЕСКОГО ДВУХРАМНОГО ИСПОЛНЕНИЯ  
ИЖИЦА-Z250А

