

УНИВЕРСАЛЬНАЯ ТЕРМОКАМЕРА ДЛЯ ХОЛОДНОГО И ГОРЯЧЕГО КОПЧЕНИЯ

ИЖИЦА UNI-100



Уникальная разработка инженеров компании Ижица, созданная на основании многолетнего опыта в копчении и разработке оборудования для термообработки.

Камера уже включает в себя холодильный агрегат с испарителями, который необходим для эффективной сушки продукта и охлаждения дыма при традиционном холодном копчении. Нет необходимости подключать внешний холодильный агрегат.

В базовой комплектации есть возможность управлять скоростью обдува продукта для повышения эффективности сушки.

Центральное управление холодильным агрегатом и нагревательными элементами значительно повышает энергоэффективность работы коптильни.

Наше нововведение - расположение нагревательных элементов вдоль стенок коптильной камеры (а не в крыше), что позволило значительно повысить энергоэффективность и равномерность прогрева продукта. Решена проблема забрызгивания боковых рядов продукта дымным конденсатом, что является частой проблемой даже в самых дорогих коптильнях. В немецких камерах данная проблема решается исключительно мытьем камеры раз в смену.

Внутренний объем термокамеры Ижица UNI-100 полностью герметичен благодаря сплошной проварке стыков конструктивных элементов, а также высококачественному силиконовому уплотнителю на двери камеры. Петли и прижимная ручка также изготавливаются из нержавеющей стали с высоким запасом прочности.

ПРИМЕНЕНИЕ

1. В копильных цехах, для приготовления продукции горячего и традиционного холодного копчения: рыбы, мяса, птицы, сала, сыра, варено-копченых и сыровяленых колбас, запечённых рулетов и т.д.;
2. В ресторанах, для приготовления премиальных копченых продуктов, таких как томленные копченые ребра (свиные, говяжьи, бараньи и т.д.), нарезок из копченых колбас, варено-копченого сала, деликатесной рыбы горячего и холодного копчения.
3. Для запекания мясных и рыбных рулетов;

Высокая производительность и минимальные требования к площади размещения позволяют использовать копильню как для небольшого, так и для крупного копильного цеха.

ТЕХНИЧЕСКИЕ ХАРАКТЕРИСТИКИ

№	Характеристика	Значение
1	Средняя разовая загрузка	100 кг
2	Средняя потребляемая мощность	3 кВт/Час
3	Мощность нагревательных элементов	12 кВт
4	Панель управления	Сенсорная
5	Размер закатной еврорама (ШхГхВ)	0,76 x 0,708 x 1,25 м
6	Габаритные размеры (ШхГхВ)	1,40 x 0,994 x 2,0 м
7	Масса	360 кг

КОНКУРЕНТНЫЕ ПРЕИМУЩЕСТВА

1. Холодильный агрегат уже встроен в коптильню и управляется контроллером в соответствии с заданной программой копчения.
2. Расположение нагревательных элементов (ТЭНов) вдоль корпуса:
 - снижает энергопотребление на 30%;
 - исключает попадание черных капель дымного конденсата на продукт;
 - повышает эффективность парогенерации, т.к. мелкодисперсная водяная пыль проходит через нагревательные элементы вдоль корпуса и успевает полностью превратиться в пар;
 - нагревательные элементы изолированы друг от друга, благодаря чему они не перегреваются и дольше служат;
3. Влажность при варке выше аналогов на 12%, это означает [уменьшение процента потерь и увеличение скорости варки на 15-20%](#).
4. Уникальная система управления собственной разработки.
 - быстро осваивается сотрудниками;
 - точно контролирует все технологические шаги;
 - отображает в удобном виде все параметры работы камеры;
 - тонкая настройка парогенерации;
 - библиотека пошаговых рецептов.
5. Швы соединения конструкции полностью проварены, что обеспечивает полную герметичность внутреннего объема на долгий срок;
6. Особая форма рабочего колеса камеры предохраняет двигатель от перегрева и попадания влаги. Двигатели служат более 5 лет.
7. Датчики температуры с платиновым сердечником. Они дороже аналогов, надежнее и выдерживает более высокие температуры.
8. Петли и запорные механизмы выполнены из нержавеющей стали с большим запасом прочности;
9. Уплотнение на двери выполнено из высококачественного силикона, который плотно прилегает к корпусу и обеспечивает герметичность;
10. Нагревательные элементы выполнены из термостойкой нержавеющей стали, что обеспечивает их долгий срок службы;
11. Камера позволяет плавно менять параметры температуры, скорость воздушного потока, влажность и плотность дыма;
12. Благодаря детально рассчитанной аэродинамике, дым распределяется равномерно между рядами продукта, что обеспечивает равномерность золотистого колера и максимальных выход готового продукта;

ЩЕПОВОЙ ДЫМОГЕНЕРАТОР СИГАРЕТНОГО ТИПА

Камера оборудована щеповым дымогенератором из нержавеющей стали толщиной 1,5 мм. с возможностью создания дыма разной густоты и температуры. В дымогенератор заливается вода для создания водяного зеркала, которое служит для дополнительной очистки дыма.

Преимущества дымогенератора:

- В корпус встроен лабиринт для очистки дыма перед попаданием в камеру. Дым дважды проходит по лабиринту (3) вверх-вниз, ударяясь о водяное зеркало. Это обеспечивает чистоту дыма и отсутствие сажи на копченом продукте.
- Плотность и температура дыма регулируются заслонками (1) и (2).
- Можно и нужно коптить на сухой щепе. Эта возможность реализована с благодарю тонкой настройке воздушного потока, проходящего через кассету дымогенератора. Из-за копчения на мокрой щепе возможно возникновение кислого или горького привкуса у копченого продукта.
- Высокая плотность дыма. Для копчения достаточно 15-30 минут для создания яркого копченого колера (цвета).



КОМПЛЕКТ ПОСТАВКИ

№	Оборудование	Количество, параметры
1	Коптильная камера	1 шт
2	Блок управления с сенсорной панелью	1 шт
3	Система плавной регулировки скорости обдува	1 шт
4	Дымогенератор щеповой	1 шт
5	Комплект труб для подключения дымогенератора	1 шт
6	Холодильный агрегат для осуществления холодного копчения	1 шт
7	Дополнительная кассета дымогенератора	1 шт
8	Еврорама для развески продукции	1 шт
9	Комплект вешалов (700мм)	32 шт
10	Комплект крючков	64 шт

ДОПОЛНИТЕЛЬНЫЕ КОМПЛЕКТУЮЩИЕ

1. Вытяжной зонт (код v0101)

Вытяжной зонт двойного назначения.
Забирает дым из камеры, воздух из помещения.



Кол-во: 1 шт.

Цена: 32 600 р.

2. Евросетки для копчения

Предназначены для копчения продукции в горизонтальном положении. Оставляют на продукте красивый рифлёный след.

Размер 700x700,
ячейка 20x20, d2, ЧР



Кол-во: 6 шт.

Цена: 43 000 р.

3. Вентилятор дымоудаления (код v0009)

Предназначен для забора воздуха из вытяжного зонда и отведения конденсата. Выполнен из нержавеющей стали.

Расход: 1500 м³/час.;
Мощность подключения 1,5 кВт.



Кол-во: 1 шт.

Цена: 31 400 р.

СТОИМОСТЬ И ПОРЯДОК ОПЛАТЫ

- Стоимость Ижица UNI-100 в базовой комплектации **779 800 р.**
- Предоплата 70%, оставшиеся 30% - по готовности оборудования к отгрузке.

СРОК ИЗГОТОВЛЕНИЯ - 6 недель с момента предоплаты.

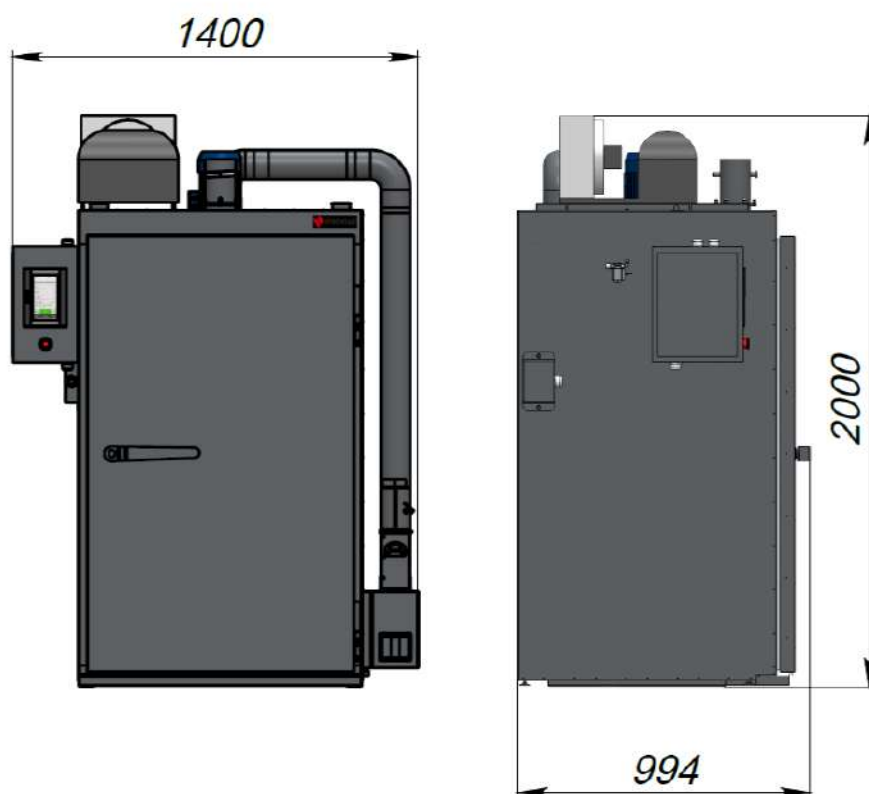
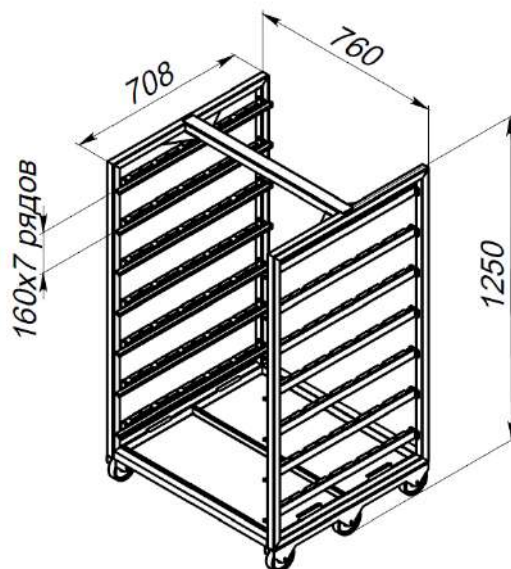
ТЕСТИРОВАНИЕ РАБОТЫ ОБОРУДОВАНИЯ

Для Вас всегда открыт наш тестовый цех для бесплатного обучения, отработки рецептуры и демонстрации работы оборудования.

Адрес тестового цеха: Санкт-Петербург, п. Новосаратовка, Покровская дорога, частная территория «Уткина Заводь», здание компании «Ижица». Запись на демонстрацию производится по тел.: +7(905)222-40-77.

Для заказа пришлите пожалуйста Ваши реквизиты на почту order@ijiza.ru или позвоните по тел.: +7(905)222-40-77.

ЧЕРТЕЖ ЗАКАТНОЙ ЕВРОРАМЫ



ЗАНИМАЕМАЯ ПЛОЩАДЬ В КОПТИЛЬНОМ ПОМЕЩЕНИИ - 4 м²