

Коммерческое предложение

УНИВЕРСАЛЬНАЯ ТЕРМОКАМЕРА

ИЖИЦА-Z250



Коммерческое
предложение

ООО «НПП ИЖИЦА»
+7 (812) 467-42-10
order@ijiza.ru

СОДЕРЖАНИЕ

ИЖИЦА-Z250	4
Применение	5
Конкурентные преимущества	6
Дымогенератор	7
Воздушные потоки и система управления	8
Режим работы	9
Технические характеристики	10
Комплект поставки, сроки, стоимость	11
Дополнительные системы автоматизации.....	13
Сопровождение технолога	14
Дополнительная информация	15
Монтаж	16
Тестирование работы оборудования.....	17
Для заметок	18



Универсальная термокамера Ижица Z250

предназначена для копчения, проварки паром, запекания, сушки и вяления продуктов питания.

ИЖИЦА-Z250

УНИВЕРСАЛЬНАЯ ТЕРМОКАМЕРА



ПРЕИМУЩЕСТВА

Уникальная разработка инженеров ИЖИЦА

На протяжении 30 лет инженеры компании Ижица создают и модернизируют свои разработки в области копильного оборудования.

Отсутствие проблемы забрызгивания боковых рядов продукта

Решена проблема забрызгивания боковых рядов продукта дымным конденсатом, что является частой проблемой даже в самых дорогих копильнях. В немецких камерах данная проблема решается исключительно мытьём камеры раз в смену.



Наше нововведение

Нагревательные элементы расположены вдоль стенок копильной камеры (а не на крыше), что позволило значительно повысить энергоэффективность и равномерность прогрева продукта.

Высокий запас прочности

Петли и прижимная ручка также изготавливаются из нержавеющей стали с высоким запасом прочности.

Внутренний объем термокамеры ИЖИЦА-Z250

Внутренний объем термокамеры полностью герметичен благодаря сплошной проварке стыков конструктивных элементов, а также высококачественному силиконовому уплотнителю на двери камеры.

ПРИМЕНЕНИЕ



В копильных цехах

Для горячего копчения и запекания изделий из рыбы, мяса, птицы, сала и сыра



В фермерских хозяйствах

Для приготовления продукции горячего копчения высокого качества из имеющегося сырья



В ресторанах

Для приготовления премиальных копчёных продуктов: томлёные копчёные рёбра (свинные, говяжьи, бараньи и тд); нарезки из копчёных колбас, варено-копчёное сало; деликатесная рыба горячего копчения



Для приготовления мясных чипсов и джерок



Высокая производительность и минимальные требования к площади размещения позволяют использовать копильню как для небольшого, так и для крупного копильного цеха.

КОНКУРЕНТНЫЕ ПРЕИМУЩЕСТВА

Расположение ТЭНов вдоль стенок корпуса

01



Снижает
энергопотребление
на **30%**

02



Повышает эффективность
парогенерации

мелкодисперсная водяная пыль
успевает полностью превратиться
в пар

03



Нагревательные
элементы (ТЭНы)
дольше служат

они изолированы друг от друга,
благодаря чему продлевается
срок службы

Технологии

- Стыки элементов конструкции полностью проварены, что обеспечивает полную герметичность внутреннего объёма на долгий срок;
- Особая форма рабочего колеса камеры предохраняет двигатель от перегрева и попадания влаги. Двигатели служат более 5 лет;
- Датчики температуры с платиновым сердечником. Они дороже аналогов, надёжнее и выдерживают более высокие температуры;
- Нагревательные элементы выполнены из термостойкой нержавеющей стали;



Подача дыма снизу исключает попадание чёрных капель дымного конденсата на продукт

- Камера позволяет плавно менять параметры температуры, скорость воздушного потока, влажность и плотность дыма.

Система управления

- Уникальная система управления собственной разработки.
- быстро осваивается сотрудниками;
- точно контролирует все технологические шаги;
- тонкая настройка парогенерации;



Влажность при варке выше аналогов на 12%, это означает уменьшение процента потерь и **увеличение скорости варки на 15–20%**

Материалы

- Петли и запорные механизмы выполнены из нержавеющей стали с большим запасом прочности;
- Уплотнение на двери выполнено из высококачественного силикона, который плотно прилегает к корпусу и обеспечивает герметичность.

Аэродинамика

- Благодаря детальной расчётной аэродинамике, дым распределяется равномерно между рядами продукта, что обеспечивает равномерность золотистого колера и максимальных выходов готового продукта.

ДЫМОГЕНЕРАТОР

ТИП: ЩЕПОВОЙ / ФРИКЦИОННЫЙ / АТОМИЗАТОР

Описание

Камера оборудована щеповым дымогенератором из нержавеющей стали толщиной 1,5 мм с возможностью создания дыма разной густоты и температуры.

В поддон дымогенератора заливается вода для создания водяного зеркала, которое служит для дополнительной очистки дыма.

Плотность и температура дыма регулируются заслонками.

В корпус встроены лабиринты для очистки дыма перед попаданием в камеру. Дым дважды проходит по лабиринту вверх-вниз, ударяясь о водяное зеркало. Это обеспечивает чистоту дыма и отсутствие сажи на копченном продукте.



Высокая плотность дыма. Для копчения достаточно 15–30 минут для создания яркого копченого колера (цвета).



Расходный материал на одну загрузку
0,4 кг щепы



Можно и нужно коптить на сухой щепе. Эта возможность реализована благодаря тонкой настройке воздушного потока, проходящего через кассету дымогенератора.

Из-за копчения на мокрой щепе возможно возникновение кислого или горького привкуса у копченого продукта.

Дымогенератор тления

РЕЖИМ РАБОТЫ



СУШКА

Предназначена для удаления влаги с поверхности продукта.

Применяется перед копчением, а также для предварительного нагрева продукции. В данном режиме открываются заслонки на выходе из дымогенератора и на выходе установки для обеспечения максимального потока воздуха. Температура в камере обычно поддерживается в диапазоне от 30 до 60 С°.



ЖАРКА

Предназначена для создания на поверхности продукта "корочки", придающей ему "красивый" товарный вид.

В этом режиме происходит резкий набор температуры в камере до 70-85 С°. При этом обе заслонки находятся в закрытом положении. Парогенератор выключен.



ВАРКА

Является основным шагом термообработки. Его цель — достижение кулинарной готовности продукта.

Шаг завершается при достижении необходимой температуры внутри продукта (зависит от типа сырья от 61 до 72 С°). Температура в камере поддерживается на уровне 75–95 С°. Парогенератор работает в автоматическом режиме для поддержания максимально возможной относительной влажности в камере (до 94%). Обе заслонки находятся в закрытом положении.



ЗАПЕКАНИЕ И ПОДРУМЯНИВАНИЕ

Режим предназначен для придания продукту особого вкуса.

Происходит при температуре в камере выше 90 С°. На шаге возможна работа парогенератора в импульсном режиме (кратковременная подача воды с большими паузами) для придания продукту «хрустящей корочки». Заслонки закрыты.



КОПЧЕНИЕ

Придаёт продукту коптильные органолептические свойства с помощью обработки дымом.

Температура в камере поддерживается на уровне 55–65 С°. Выходная заслонка из установки открыта на 30%, выходная заслонка дымогенератора служит основным элементом управления тлением. Копчение можно комбинировать с режимом варки.



ПРОВЕТРИВАНИЕ

Этот режим обычно применяется для удаления из камеры остатков дымовоздушной смеси после копчения.

Нагрев в камере выключен, парогенератор выключен, обе заслонки открыты на 100%.



МОЙКА

Активная мойка термокамеры паром.

ТЕХНИЧЕСКИЕ ХАРАКТЕРИСТИКИ

ОСНОВНЫЕ ХАРАКТЕРИСТИКИ

№	Характеристики	Значение
1	Средняя потребляемая мощность	12 кВт*ч
2	Мощность нагревательных элементов	24 кВт
3	Панель управления	Сенсорная
4	Габаритные размеры установки (ШхГхВ)*	2 x 1,4 x 3,1 м
5	Размер закатной еврорамы	1,0 x 1,0 x 1,68 м
6	Масса	650 кг



**МИНИМАЛЬНЫЕ
ПАРАМЕТРЫ
ПОМЕЩЕНИЯ:**

**ВЫСОТА
ПОТОЛКОВ
2,9м,**

ПЛОЩАДЬ - 16м2

*Подробный чертёж в разделе «Чертежи» в конце КП

ПРОИЗВОДСТВЕННЫЕ ХАРАКТЕРИСТИКИ

№	Характеристики	Значение
1	Средняя загрузка	200 кг
2	Среднее время полного приготовления продукта	2,5 часа
3	Средняя производительность в смену 8 часов	640 кг
4	Средняя производительность в смену 12 часов	960 кг
5	Средняя производительность в смену 24 часа	1920 кг

КОМПЛЕКТ ПОСТАВКИ

БАЗОВЫЙ КОМПЛЕКТ ПОСТАВКИ

№	Оборудование	Кол-во
1	Коптильная камера	1 шт
2	Блок управления с сенсорной панелью	1 шт
3	Дымогенератор щеповой с комплектом труб	1 шт
4	Встраиваемая система парогенерации	1 шт
5	Заслонки для регулировки тяги дымогенератора и количества свежего воздуха, поступающего в камеру	2 шт
6	Комплект труб для подключения дымогенератора	1 шт
7	Система регулировки скорости обдува	1 шт
8	Датчик температуры и влажности в камере с платиновым сердечником	1 шт
9	Датчик температуры внутри продукта с платиновым сердечником	1 шт

КАМЕРА ОБОРУДОВАНА щеповым дымогенератором из нержавеющей стали толщиной 1,5 мм. с возможностью создания дыма разной густоты и температуры.

Найдите информацию об этой камере на нашем youtube-канале.



Стоимость и порядок оплаты

Стоимость Ижица — Z250
в базовой комплектации

1 460 000 руб



ПОРЯДОК ОПЛАТЫ:

Предоплата 30%. Оставшиеся 70% — по готовности оборудования к отгрузке



СРОК ИЗГОТОВЛЕНИЯ :

55 рабочих дней с момента предоплаты

КОМПЛЕКТ ПОСТАВКИ

ДОПОЛНИТЕЛЬНЫЕ КОМПЛЕКТУЮЩИЕ

№	Наименование	Цена	Кол-во	Стоимость комплекта
1	Еврорама Н образная (1x1x1,6, нерж., 6 рядов)	47 700 р.	4	190 800 р.
2	Еврорама Н образная (1x1x1,6, нерж., 8 рядов)	52 700 р.	4	210 800 р.
3	Еврорама Н образная (1x1x1,6, нерж., 10 рядов)	57 500 р.	4	230 000 р.
4	Комплект вешалов 64 шт. по 1000 мм	18 800 р.	1	18 800 р.
5	Комплект крючков для развески продукции (128 шт.)	14 500 р.	1	14 500 р.
6	Решетка для копчения 1/2, 1 шт. (915x500, ячейка 30x30, d3)	6 200 р.	32	198 400 р.
7	Евросетка для копчения 1/2, 1 шт. (915x500, 20x20, d2, ЧР)	6 500 р.	32	208 000 р.
8	Евросетка для копчения 1/2, 1 шт. (915x500, 10x10, d2, ЧР)	7 300 р.	32	233 600 р.

СОПРОВОЖДЕНИЕ

ИНДИВИДУАЛЬНАЯ КОНСУЛЬТАЦИОННАЯ ПОДДЕРЖКА осуществляется штатным технологом или сервисным инженером по телефону в удобные для вас часы. Также возможна очная отработки технологии.

ВИДЫ СОПРОВОЖДЕНИЯ

№	Название	Время
1	Сопровождение сервисной службы	8 часов
2	Сопровождение технолога пищевых производств	8 часов
3	Очный семинар (группа)	2 дня
4	Отработка технологии (индивидуально)	от 2 дней

Стоимость выезда технолога на локацию заказчика для отработки технологии и рецептов обсуждается индивидуально

ДЕТАЛИ СОПРОВОЖДЕНИЯ

Сопровождение сервисной службы

Подключение коммуникаций, настройка панели управления.

Время: 8 часов Цена: 30 000 руб.

Сопровождение технолога

Детали приготовления разных видов продукции. 1 тех. карта на заказ.

Время: 8 часов Цена: 30 000 руб.

Очный семинар в лаборатории Ижица

по типовой программе в доступные даты

Время: 2 дня Цена: от 40 000 руб.

Отработка технологии

в лаборатории Ижица. ТЗ и виды продукции согласовываются предварительно с технологом.

Время: от 2 дней Цена: от 90 000 руб.

Ваш консультант

Сопровождение — специалист будет отвечать на ваши вопросы в удобное время

30 000 руб



ПОРЯДОК ОПЛАТЫ:

Оплата выбранного пакета консультаций отдельно, услуга действительна 3 месяца.



ОНЛАЙН-КУРС:

Также возможно прохождение дистанционного курса. Детали у представителя компании.

ДОПОЛНИТЕЛЬНАЯ ИНФОРМАЦИЯ



ДОСТАВКА

Отправка оборудования осуществляется с территории компании «Ижица» по адресу: СПб, п. Новосаратовка, Покровская дорога, частная территория «Уткина Заводь», здание компании «Ижица».



УПАКОВКА

Упаковка оборудования осуществляется силами транспортной компании.



ПОСТАВКА

Поставка осуществляется транспортной компанией по вашему выбору либо самовывозом.



МОНТАЖ

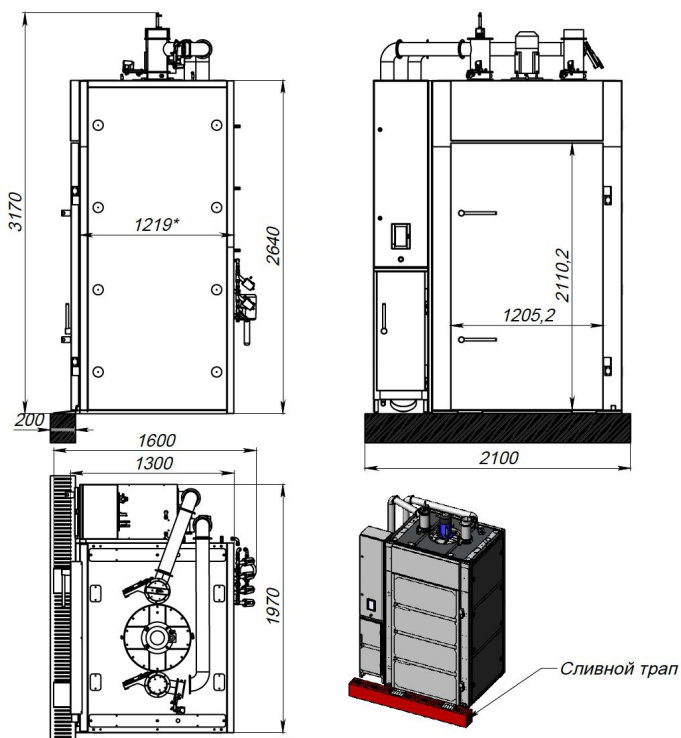
Монтаж по запросу

Для заказа пришлите, пожалуйста, ваши реквизиты на почту order@ijiza.ru или позвоните по тел.: **+7 (812) 467-42-10**

Менеджер - Имя Фамилия

МОНТАЖ

СХЕМА РАСПОЛОЖЕНИЯ И ТРЕБОВАНИЯ К ПОМЕЩЕНИЮ



Рекомендации по подготовке помещения



Площадь — от 16 м²



Мощность подключения — 25 кВт



Высота потолка от 2,9 м



Назначение помещения — нежилое

ТЕСТИРОВАНИЕ РАБОТЫ ОБОРУДОВАНИЯ

Открыт тестовый цех

Для вас всегда открыт наш тестовый цех.
Услуга предоставляется **бесплатно**.

Зачем нужен тестовый цех?

- Обучите своих сотрудников работать на оборудовании;
- отработайте рецептуру под нашим чутким руководством;
- просто приходите посмотреть на демонстрацию работы оборудования



Для организации отработки технологии на вашей территории обратитесь к вашему менеджеру



**Запись на демонстрацию
производится по телефону**

+7 (812) 467-42-10

+7 (905) 222-40-77 



Адрес тестового цеха

Санкт-Петербург, п. Новосаратовка,
Покровская дорога, частная территория
«Уткина Заводь», здание компании
«Ижица».



**ОБОРУДОВАНИЕ
ДЛЯ КОПЧЕНИЯ
«ИЖИЦА»**

КОНТАКТЫ

ООО «НПП ИЖИЦА»
+7 (812) 467-42-10
order@ijiza.ru